

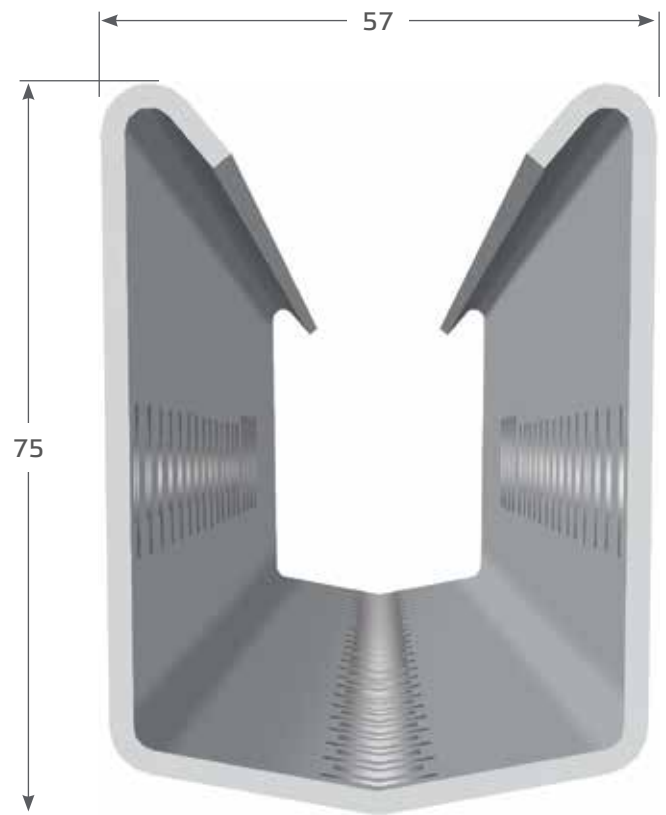
Profil P7E

Der Endpfahl P7E wurde speziell für den dynamischen Einsatz im Wein- und Obstbau entwickelt. Da im modernen Wein- und Obstbau immer mehr Arbeiten automatisiert werden, muss auch der Drahrahmen von heute flexibel sein. Mit dem eigens für den P7E entwickelten Zubehör kann der Drahrahmen sowohl fest fixiert als auch beweglich installiert werden.

Die Abmessung von 75 mm in Zugrichtung und Materialstärken bis zu 2,65 mm verleihen dem P7E eine Stabilität, die höchsten Anforderungen entspricht.

- Befestigungslöcher in der Rückwand für die mittige Spannmöglichkeit der Festdrähte
- Löcher im Bodenbereich für die Bodenplatte
- Fixieren der Bodenplatte durch einfaches Klicksystem
- beliebiges Anbringen von Hakenbügeln für Heftketten
- dynamische Spannung der Wechseldrähte
- Endpfähle in drei Wandstärken lieferbar:
 - bis 150 m Reihenlänge mit 1,65 mm Wandstärke
 - über 150 m Reihenlänge mit 2,15 mm Wandstärke
 - über 200 m Reihenlänge mit 2,65 mm Wandstärke

Unsere Pfähle werden wahlweise in einzelstückverzinkter Ausführung, in bandverzinkter Ausführung (Z350) und in wetterfestem Stahl angeboten.



Setztiefentabelle

Pfahllänge [cm]	Empfohlene Setztiefe [cm]
250	90
270	95
280	95
300	95



Profil P7E



Profil Alsace S.A.S.
Zone Industrielle Kiesweg
F-67630 Niederlauterbach

Tel.: +33 (0) 3 88 94 68 88
Fax: +33 (0) 3 88 94 68 85
E-Mail: info@profilalsace.com
www.drreisacher.de



Website



Youtube